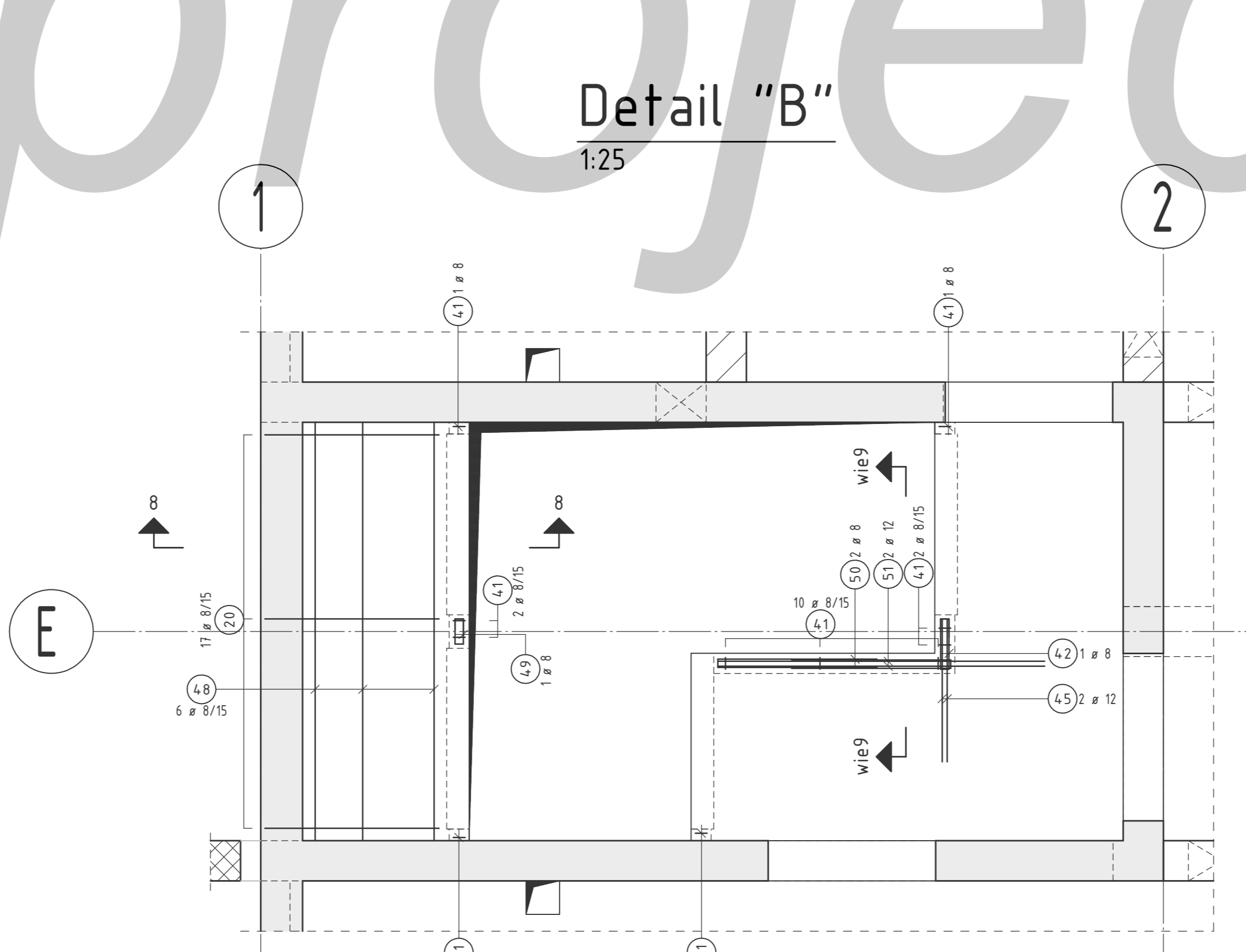
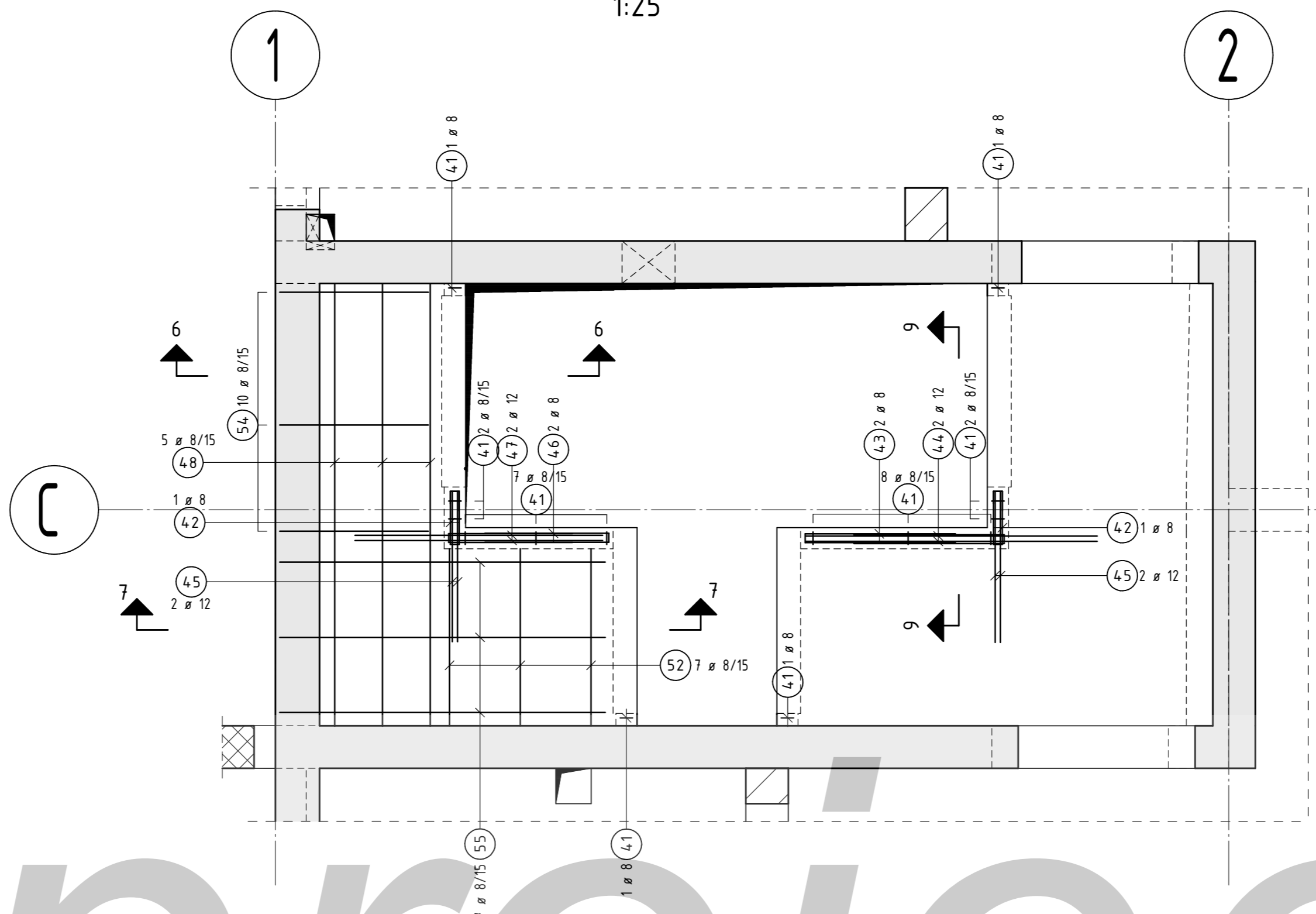
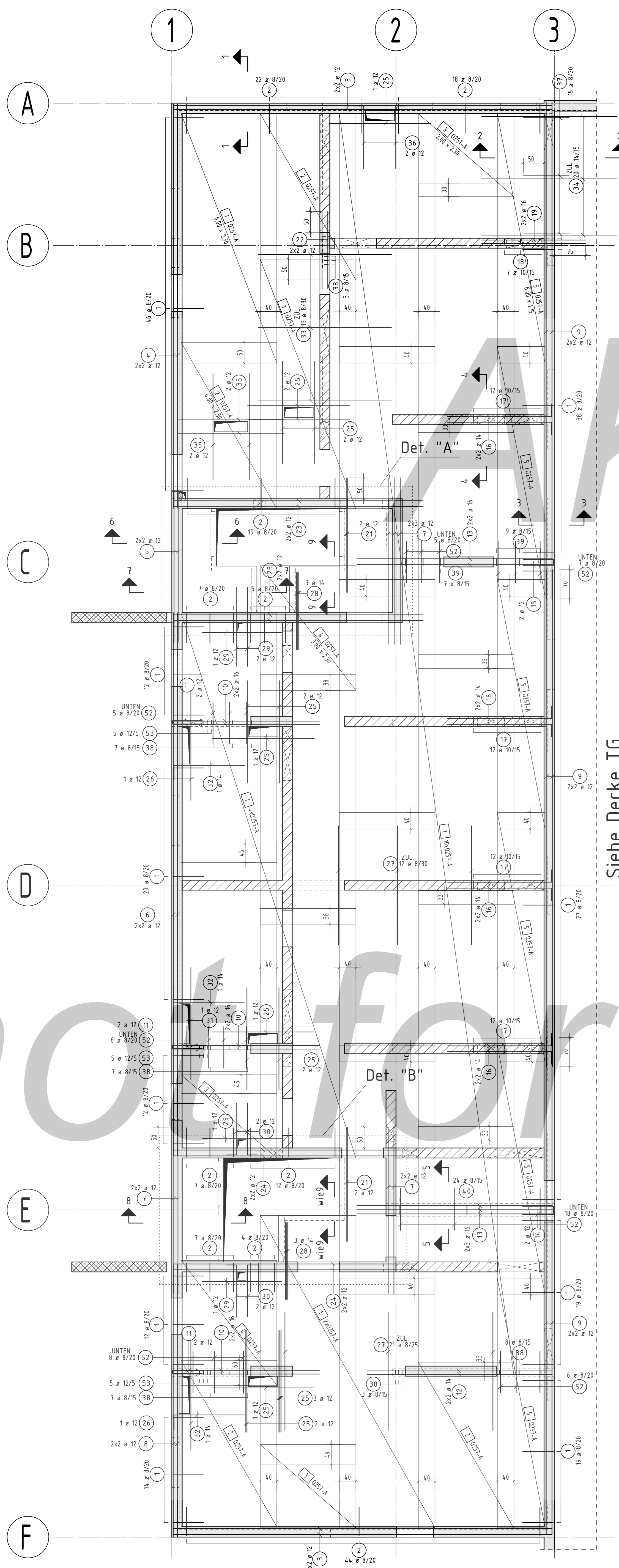


Bewehrung Decke

obere Lage 1:50

Detail "A"

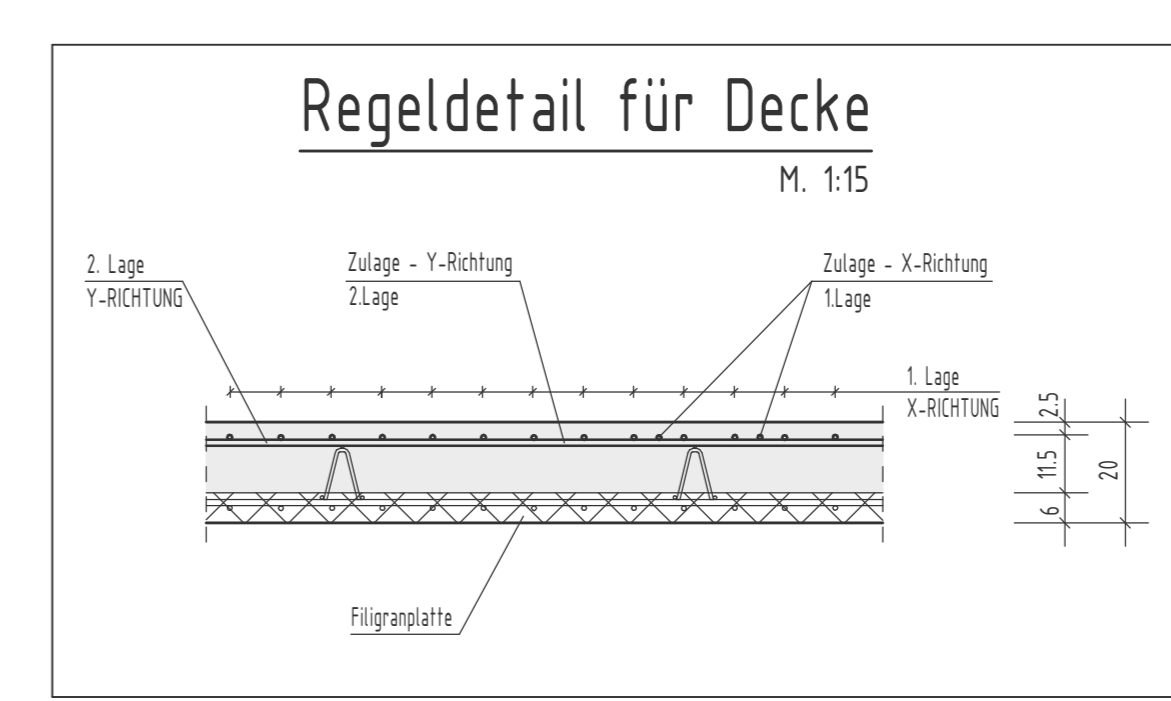
1:25



1	Anzahl: 278 # 4 Länge: 1.400	2	Anzahl: 94 # 8 Länge: 1.350	3	Anzahl: 8 # 12 Länge: 9.100
4	Anzahl: 4 # 12 Länge: 5.700	5	Anzahl: 4 # 12 Länge: 3.400	6	Anzahl: 4 # 12 Länge: 13.95
7	Anzahl: 12 # 12 Länge: 4.000	8	Anzahl: 4 # 12 Länge: 6.350	9	Anzahl: 12 # 12 Länge: 15.900
10	Anzahl: 12 # 12 Länge: 3.500	11	Anzahl: 4 # 12 Länge: 1.500	12	Anzahl: 4 # 12 Länge: 4.450
13	Anzahl: 18 # 12 Länge: 4.700	14	Anzahl: 2 # 12 Länge: 1.700	15	Anzahl: 2 # 12 Länge: 1.600
16	Anzahl: 16 # 12 Länge: 2.800	17	Anzahl: 48 # 12 Länge: 6.900	18	Anzahl: 7 # 12 Länge: 10.900
19	Anzahl: 4 # 12 Länge: 2.500	20	Anzahl: 17 # 12 Länge: 1.700	21	Anzahl: 4 # 12 Länge: 2.750
22	Anzahl: 4 # 12 Länge: 1.850	23	Anzahl: 8 # 12 Länge: 6.600	24	Anzahl: 8 # 12 Länge: 5.950
25	Anzahl: 11 # 12 Länge: 2.450	26	Anzahl: 2 # 12 Länge: 2.550	27	Anzahl: 33 # 12 Länge: 2.850

28	Anzahl: 6 # 12 Länge: 1.850	29	Anzahl: 5 # 12 Länge: 1.900	30	Anzahl: 4 # 12 Länge: 1.500
31	Anzahl: 1 # 12 Länge: 2.700	32	Anzahl: 3 # 12 Länge: 2.950	33	Anzahl: 13 # 12 Länge: 3.200
34	Anzahl: 20 # 12 Länge: 3.250	35	Anzahl: 4 # 12 Länge: 2.550	36	Anzahl: 2 # 12 Länge: 1.750
37	Anzahl: 15 # 12 Länge: 1.800	38	Anzahl: 35 # 12 Länge: 1.400	39	Anzahl: 16 # 12 Länge: 1.450
40	Anzahl: 24 # 12 Länge: 1.550	41	Anzahl: 41 # 12 Länge: 1.800	42	Anzahl: 3 # 12 Länge: 1.850
43	Anzahl: 2 # 12 Länge: 1.750	44	Anzahl: 2 # 12 Länge: 1.650	45	Anzahl: 6 # 12 Länge: 1.850
46	Anzahl: 2 # 12 Länge: 1.450	47	Anzahl: 2 # 12 Länge: 1.400	48	Anzahl: 11 # 12 Länge: 2.500
49	Anzahl: 1 # 12 Länge: 1.950	50	Anzahl: 2 # 12 Länge: 1.950	51	Anzahl: 2 # 12 Länge: 1.950
52	Anzahl: 62 # 12 Länge: 1.000	53	Anzahl: 15 # 12 Länge: 1.900	54	Anzahl: 18 # 12 Länge: 1.500
55	Anzahl: 7 # 12 Länge: 2.500				

• Biegeform verzerrt dargestellt
Gesamtgewicht: 1556,675



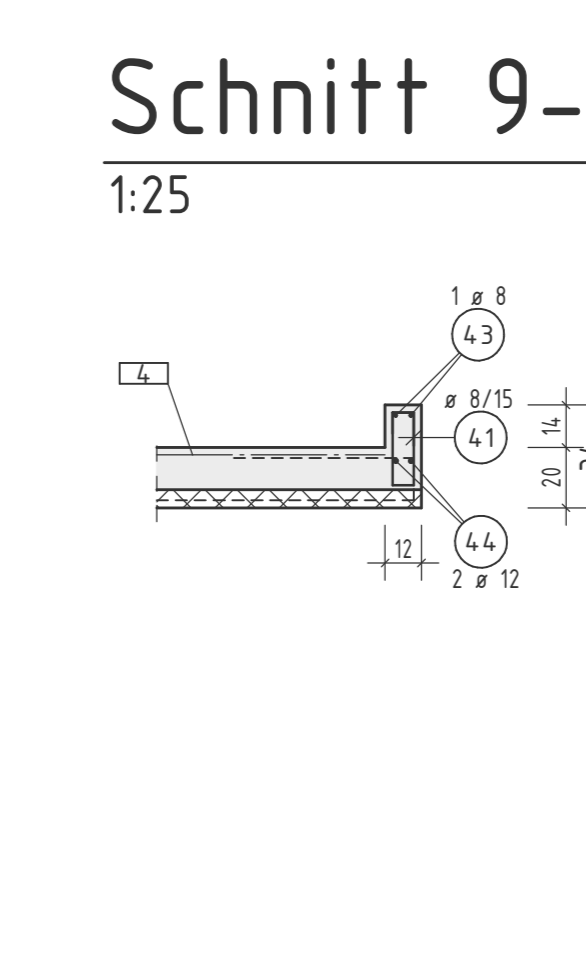
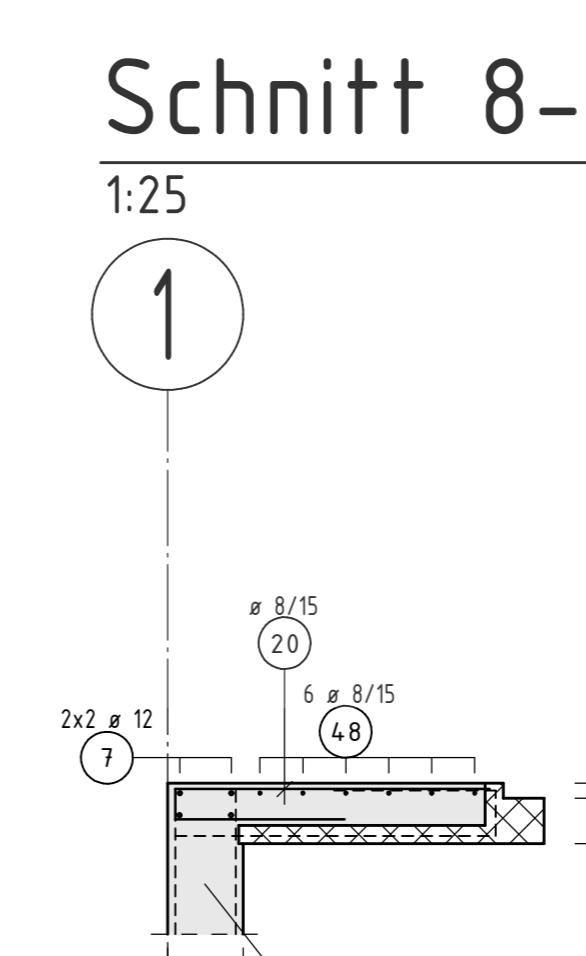
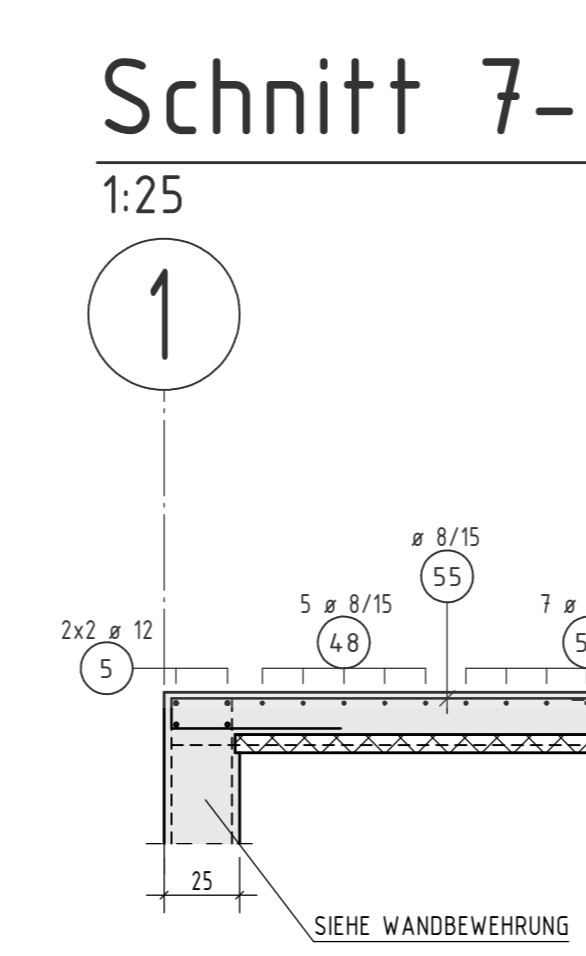
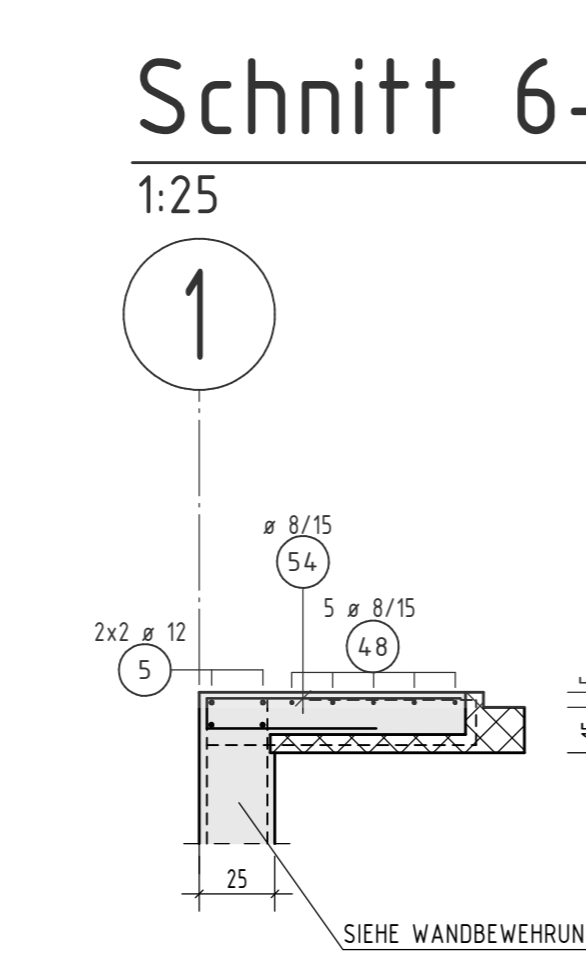
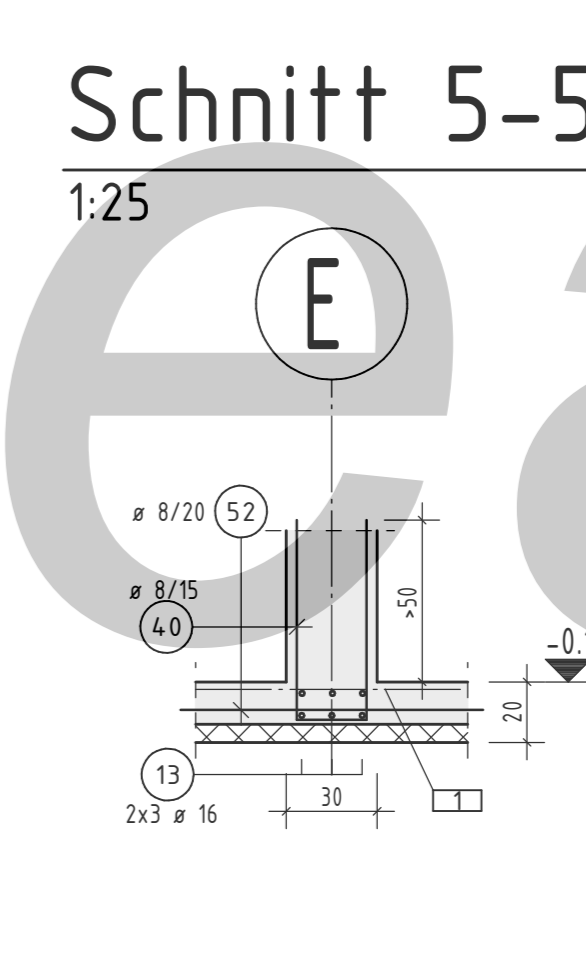
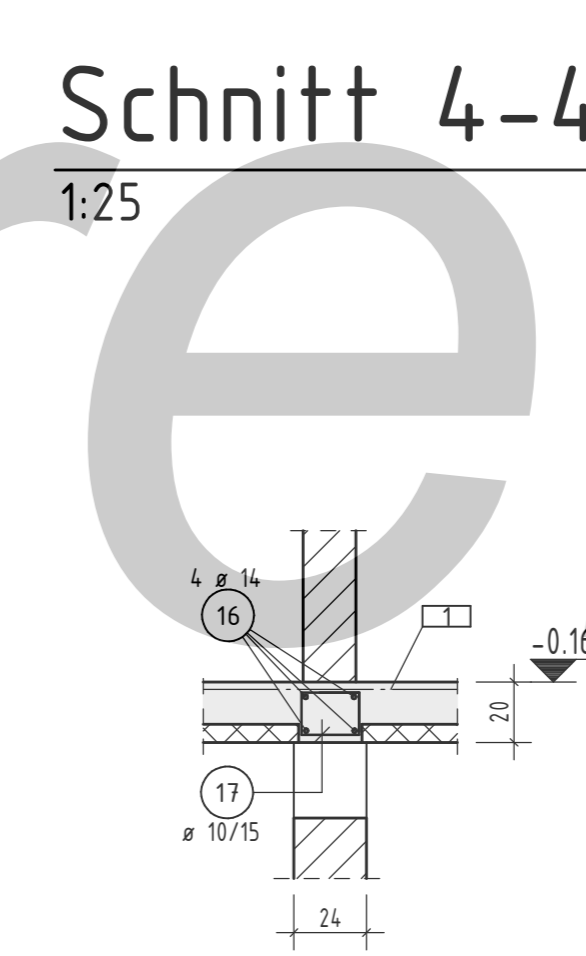
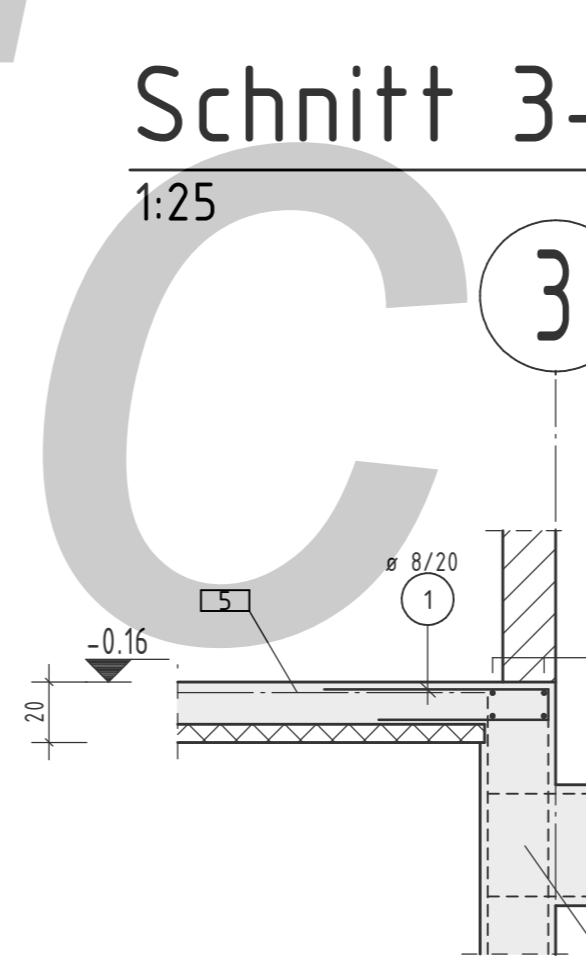
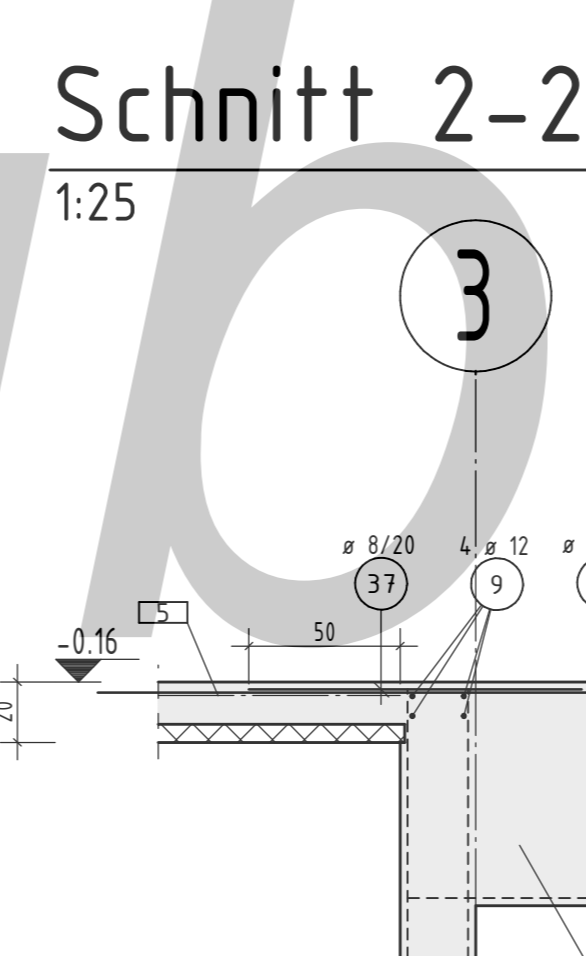
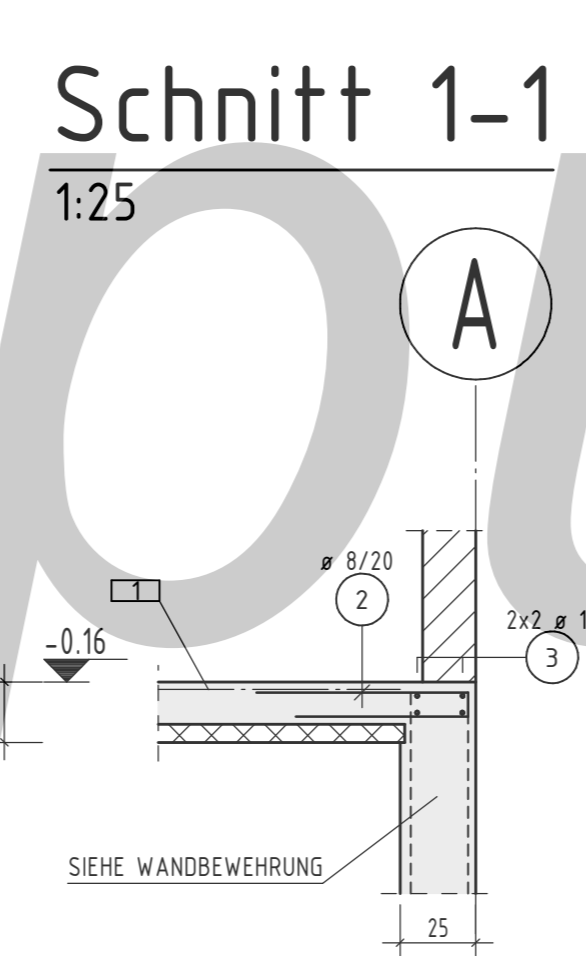
Betonstahl: Bst500B (Stabstahl) Bst500A (Matten)
BIEGEANWEISUNG
gemäß DIN EN 12623

Mindestwerte für Biegeformverzerrung bei Biegen
Biegeformverzerrung bei Biegen
Biegeformverzerrung bei Biegen

Mindestwert für Biegeformverzerrung bei Biegen	Mindestwert für Biegeformverzerrung bei Biegen	Mindestwert für Biegeformverzerrung bei Biegen
100	100	100
100	100	100
100	100	100

Expositionsklassen, Brandstufenklassen und Betondeckungen nach DIN EN 1992-1-1 und DIN EN 1992-1-1/A1

Expositionsklassen	Brandstufenklassen	Betondeckung c (mm)	Δc (mm)	Ü-Klasse
XC1	XF1	30	10	2
XC2	XF2	30	10	2
XC3	XF3	30	10	2
XC4	XF4	30	10	2



Stand: 07.10.13

Index	Datum	Änderung / Ergänzung

Plan Nr.: B2.1.3a

