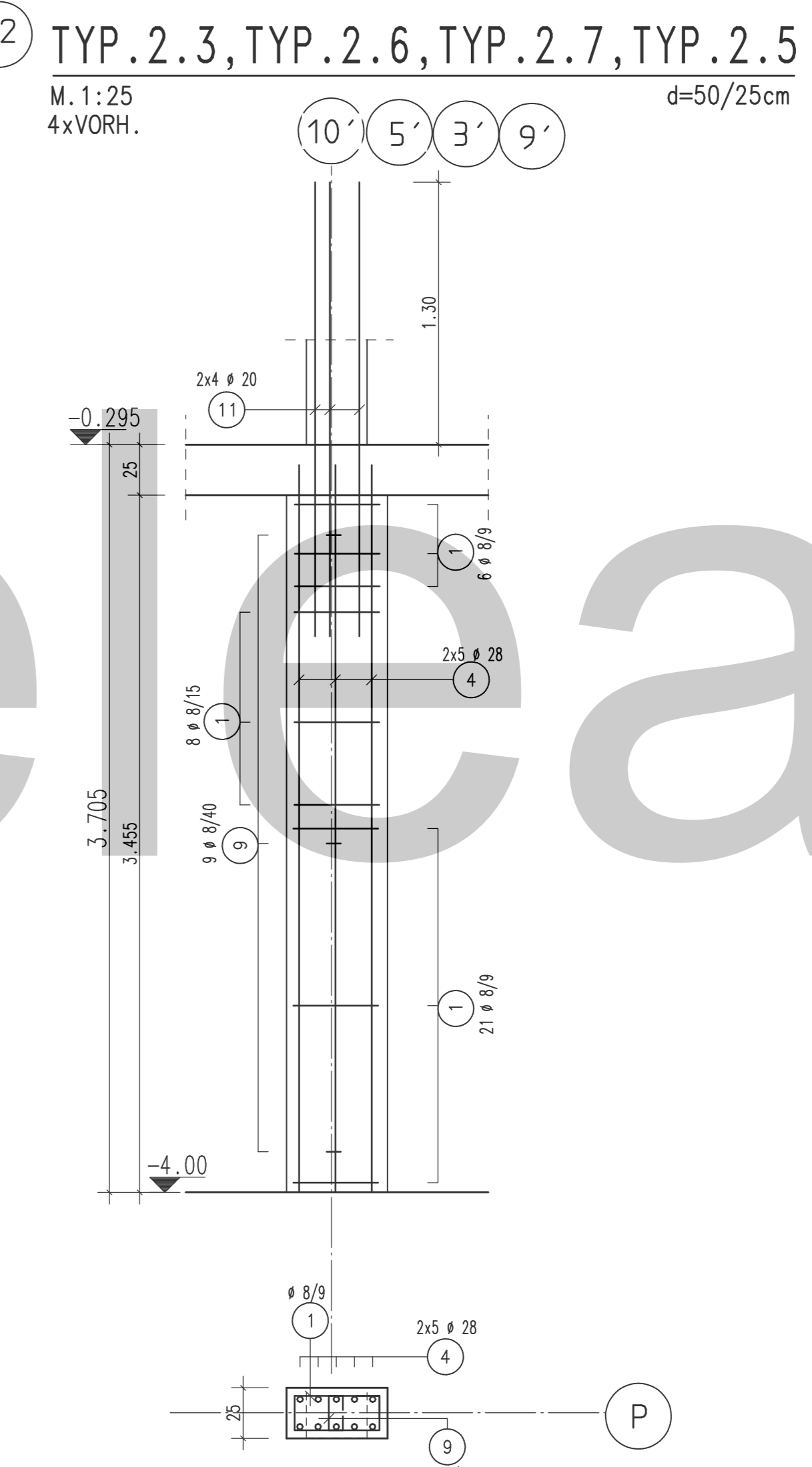
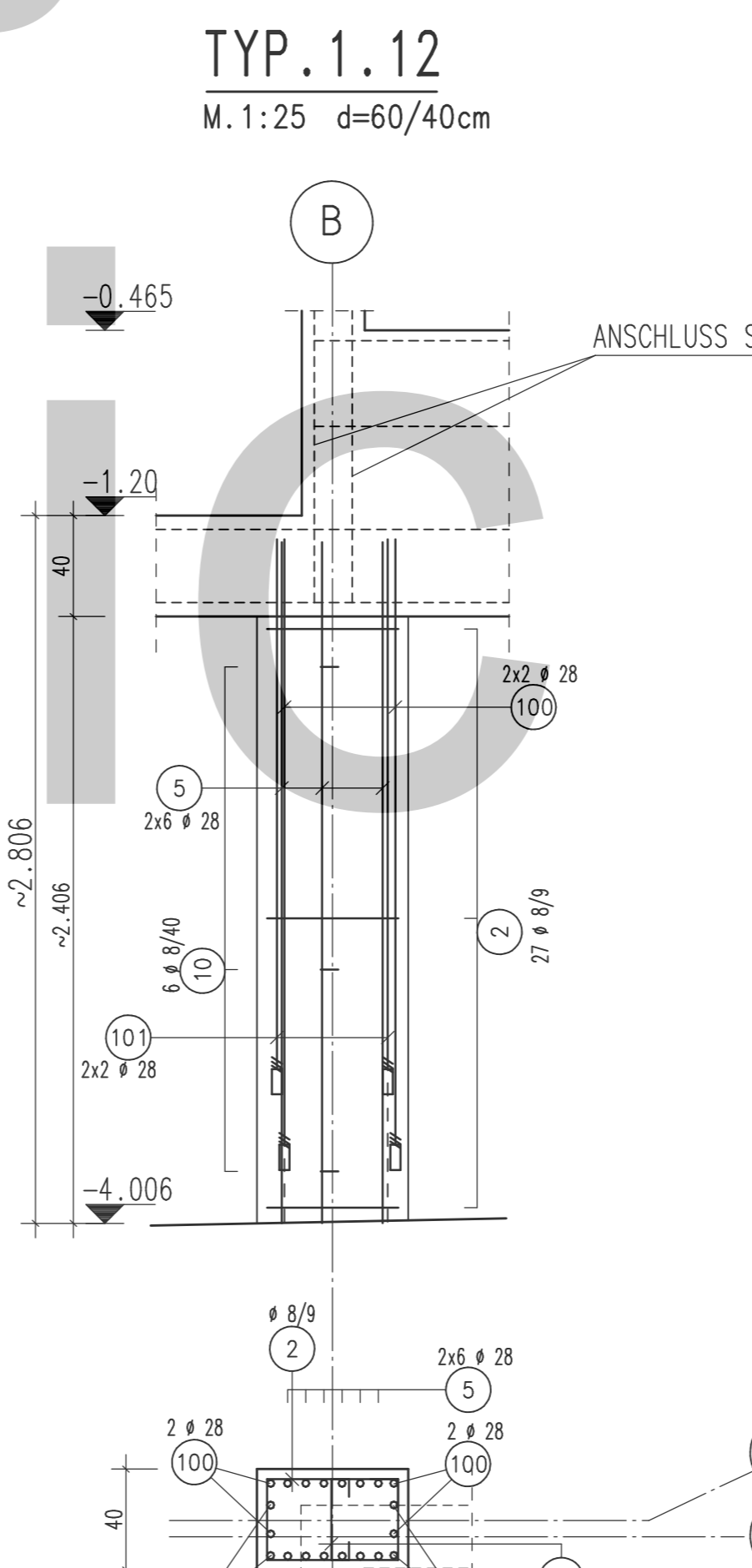
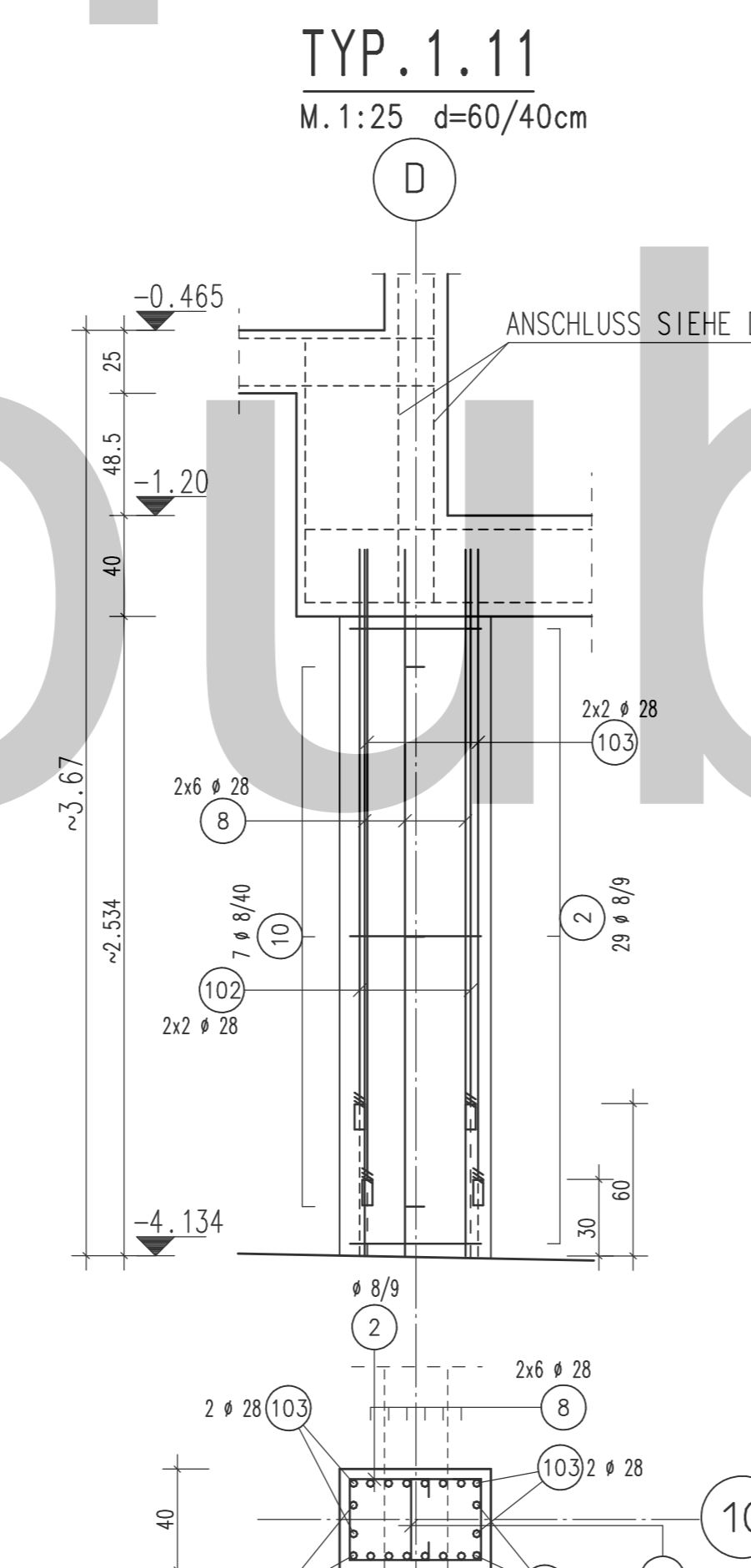
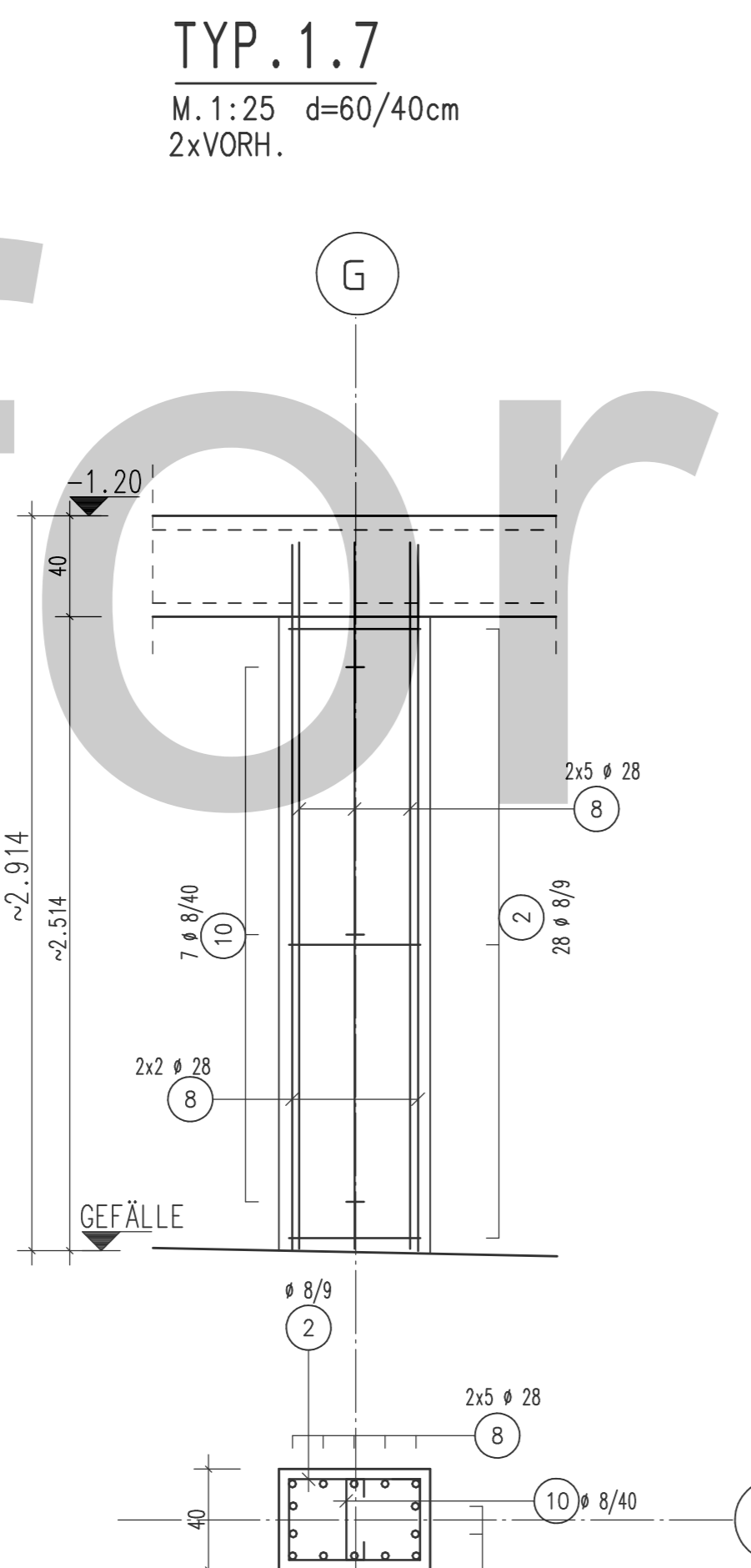
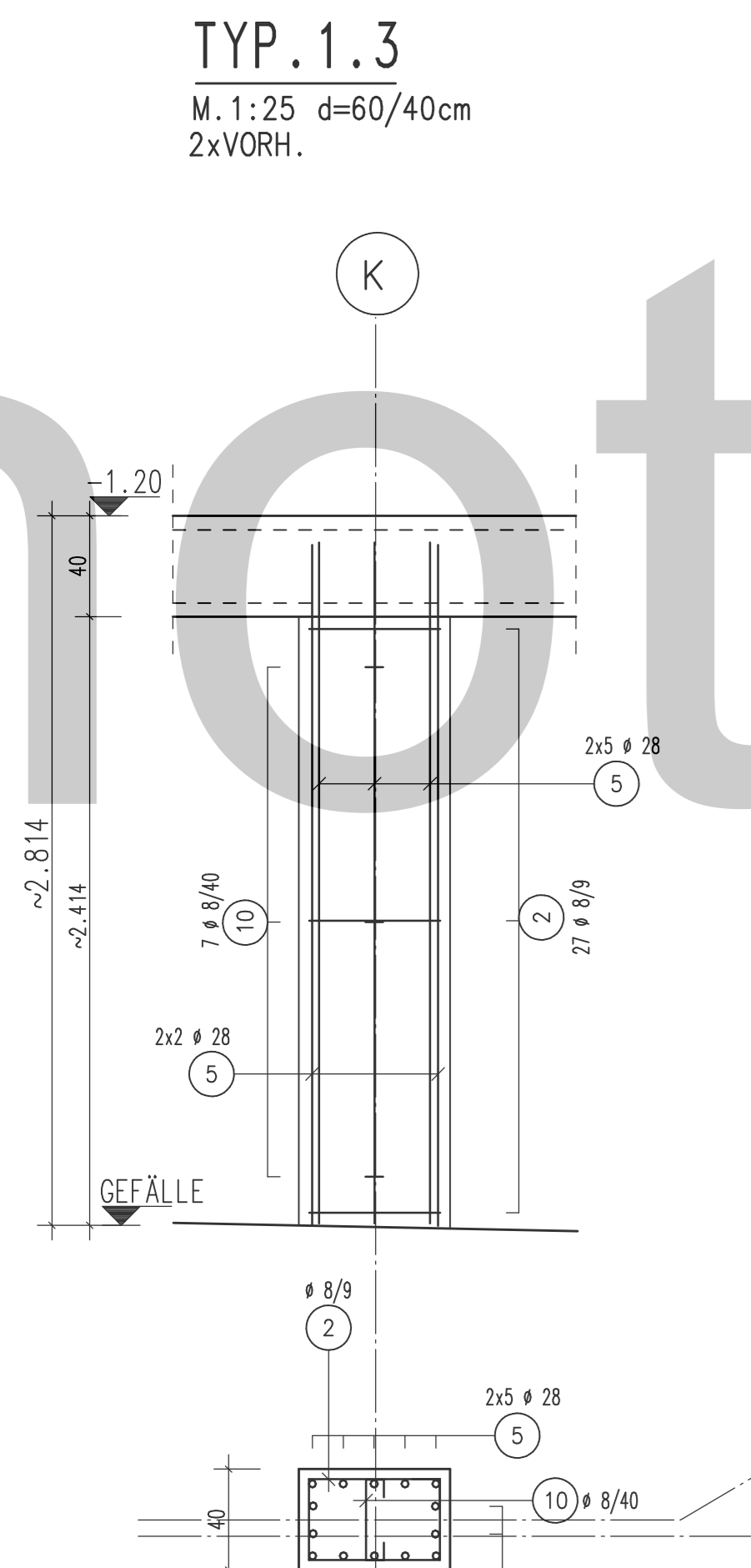
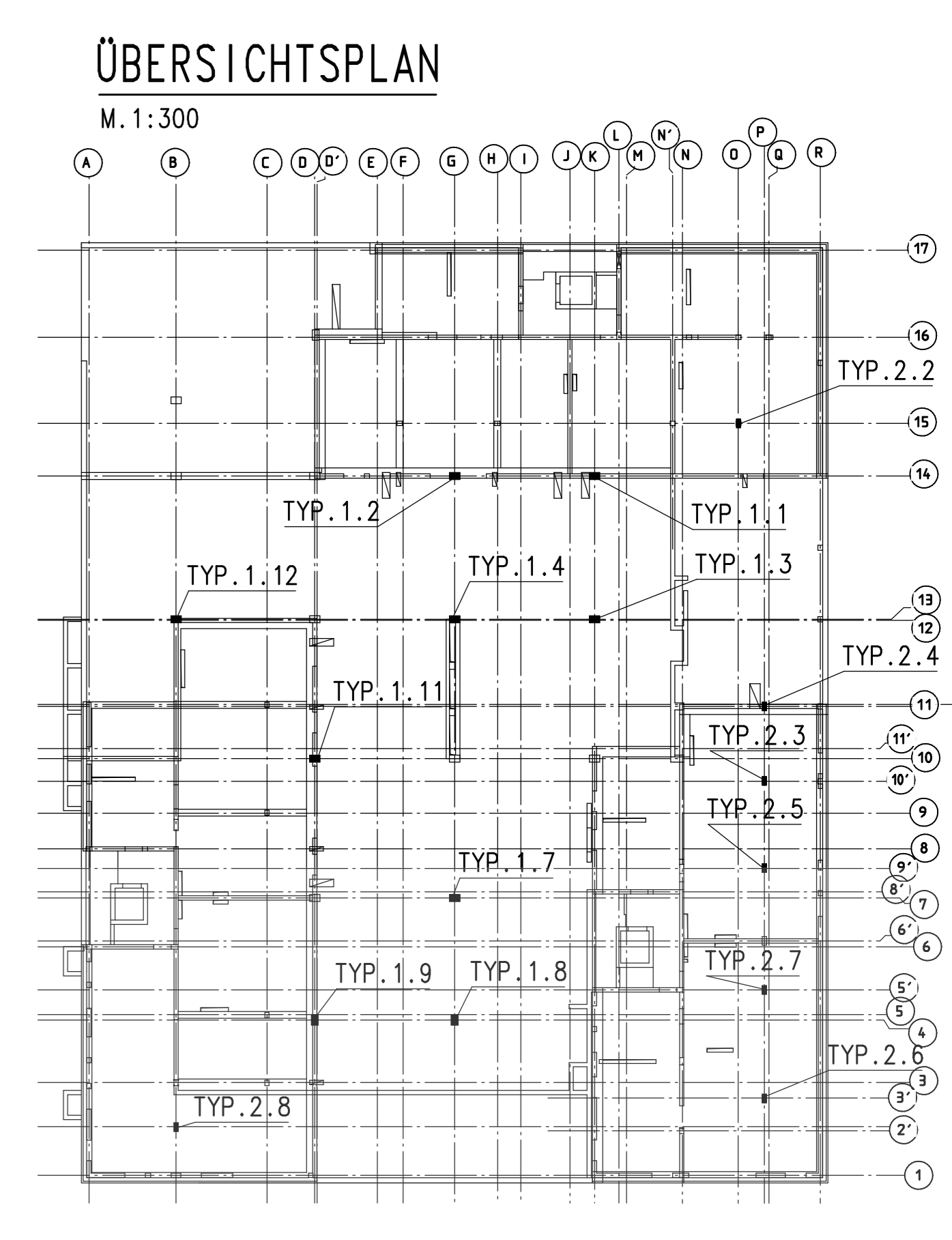


1	Anzahl: 129 Länge: 1.400	2	Anzahl: 250 Länge: 1.900	3	Anzahl: 10 Länge: 3.250
4	Anzahl: 10 Länge: 3.600	5	Anzahl: 74 Länge: 2.700	7	Anzahl: 10 Länge: 3.450
8	Anzahl: 52 Länge: 2.800	9	Anzahl: 32 Länge: 0.480	10	Anzahl: 8 Länge: 0.600
11	Anzahl: 46 Länge: 2.250	100	Anzahl: 12 Länge: 2.400	101	Anzahl: 14 Länge: 2.100
103	Anzahl: 8 Länge: 2.500	102	Anzahl: 10 Länge: 2.200		

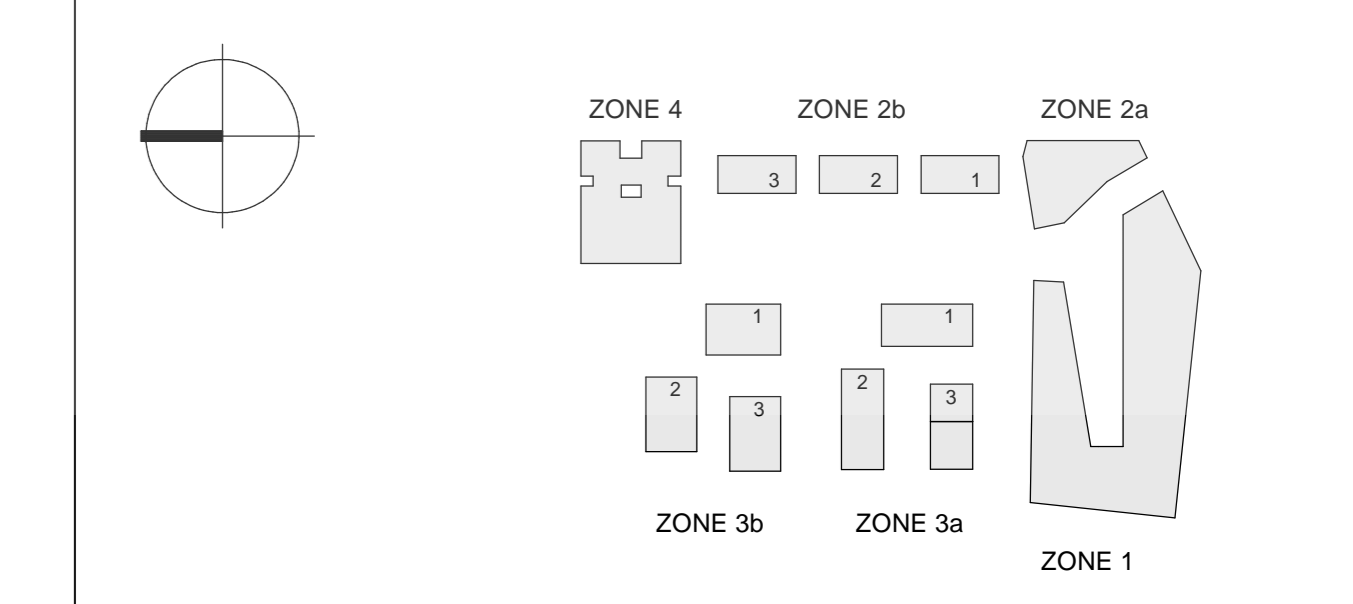
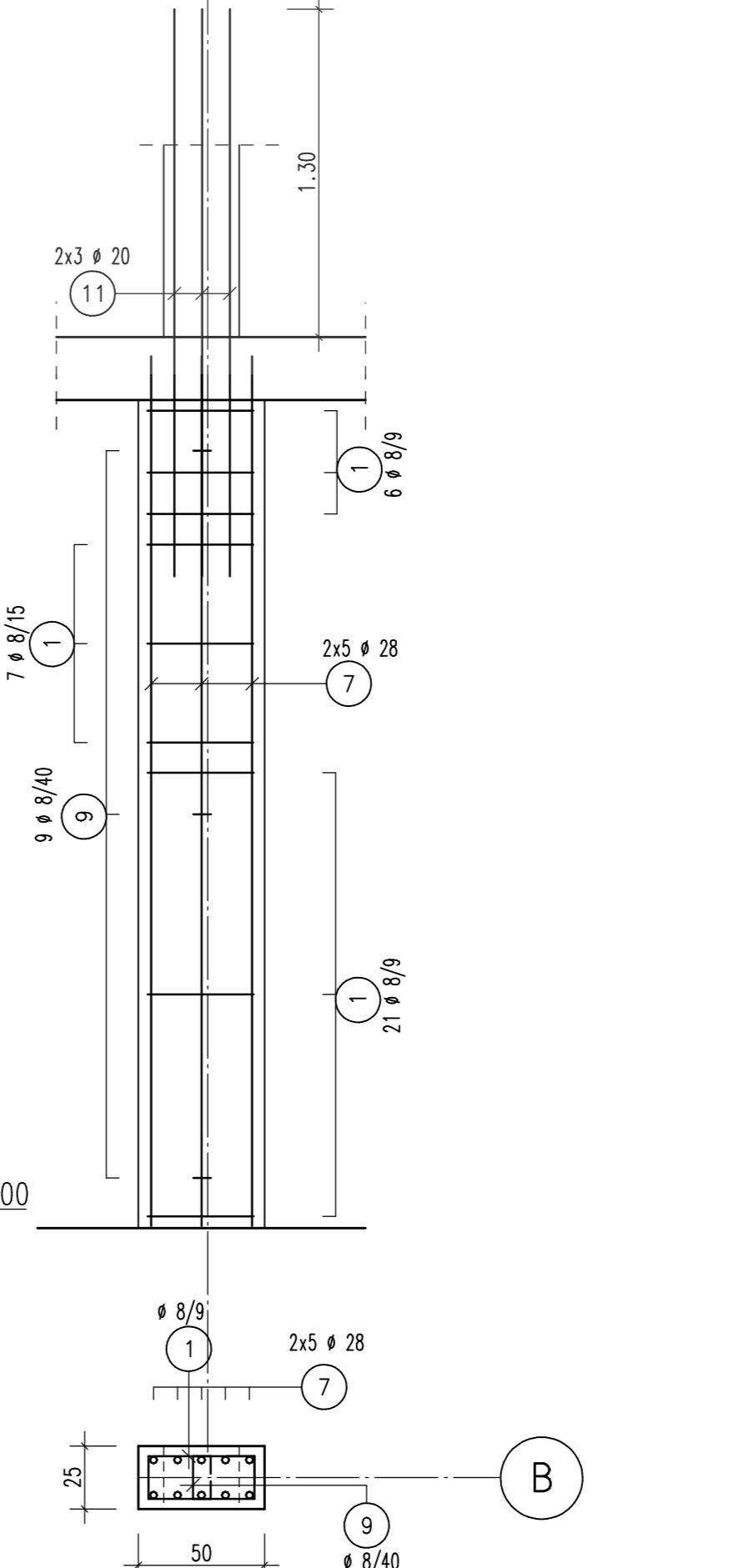
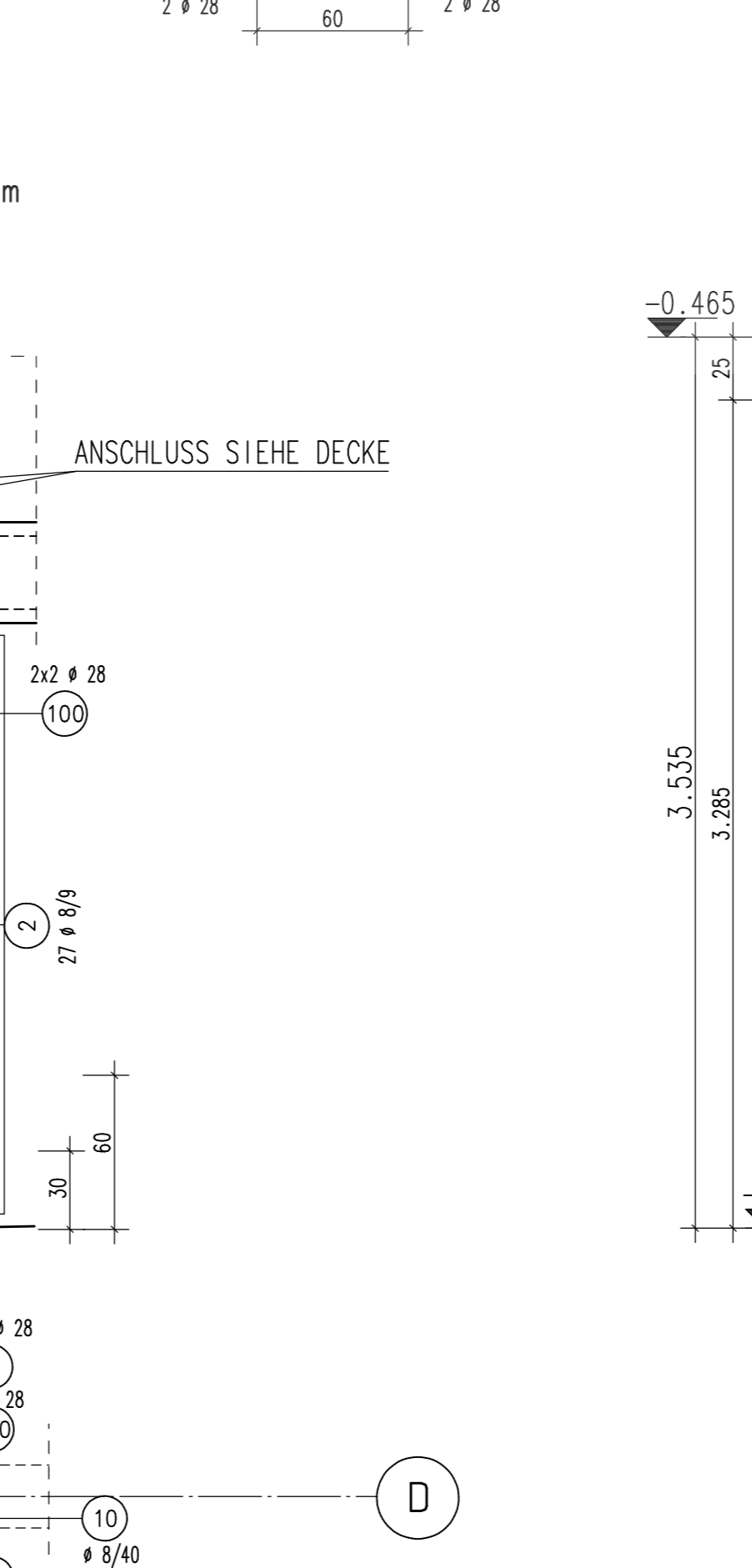
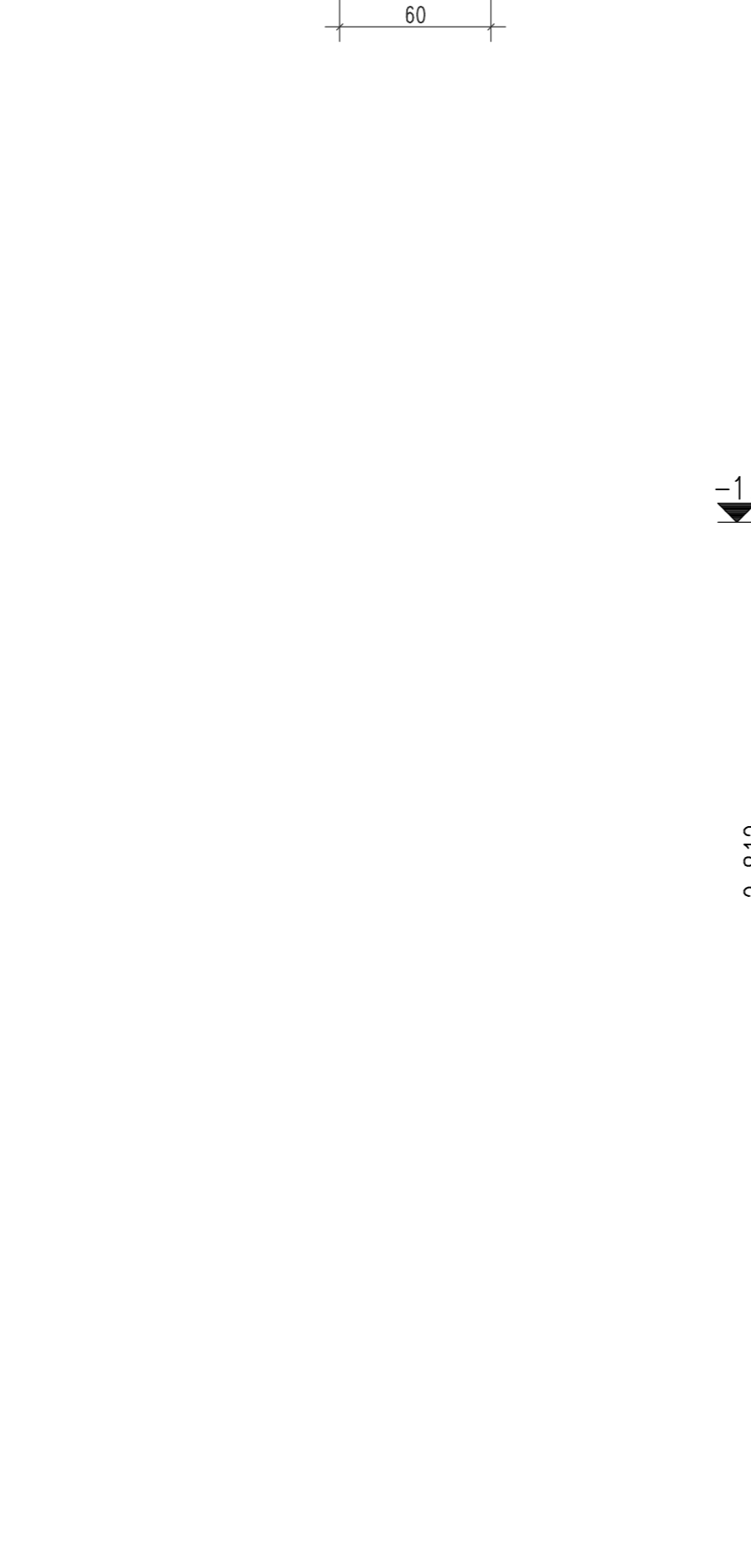
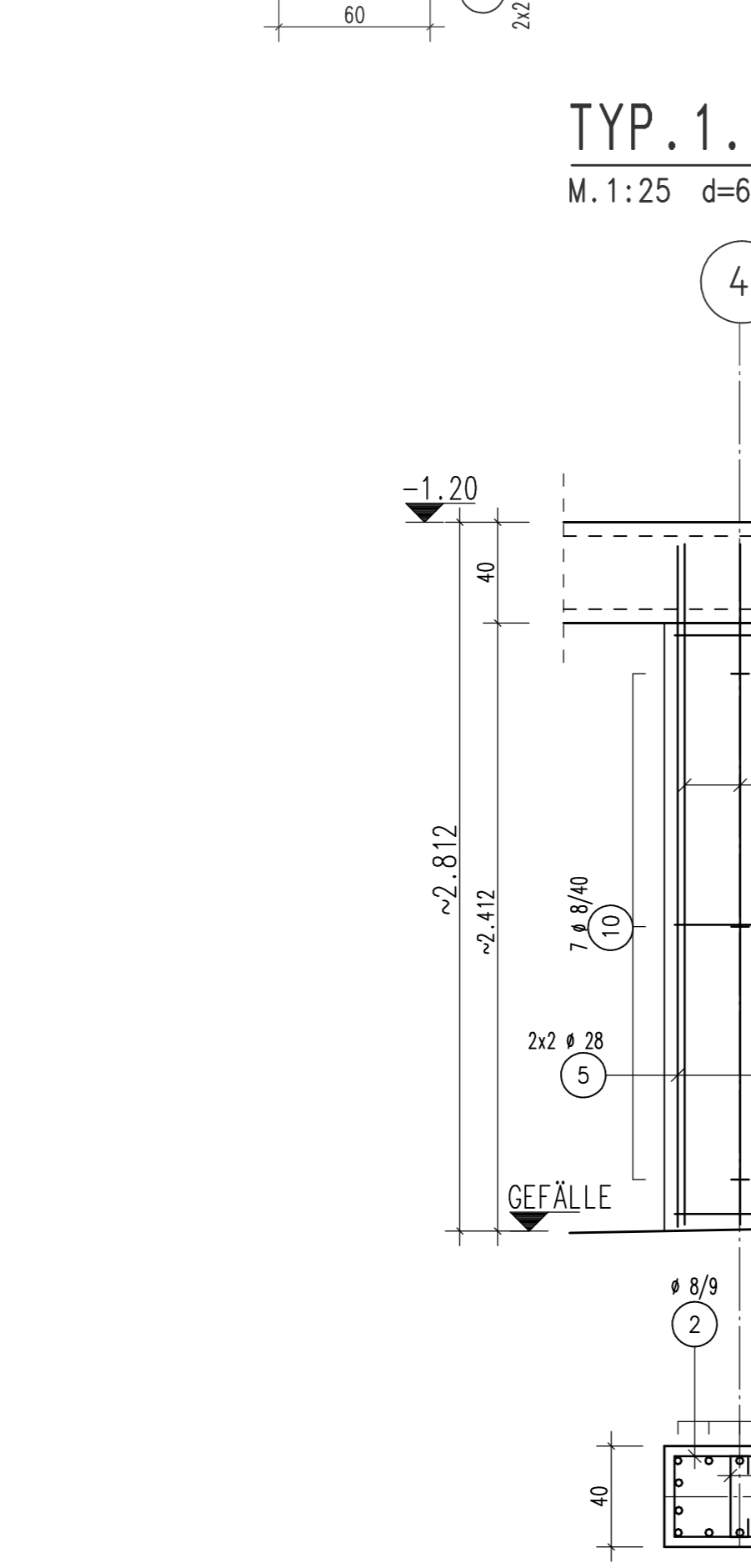
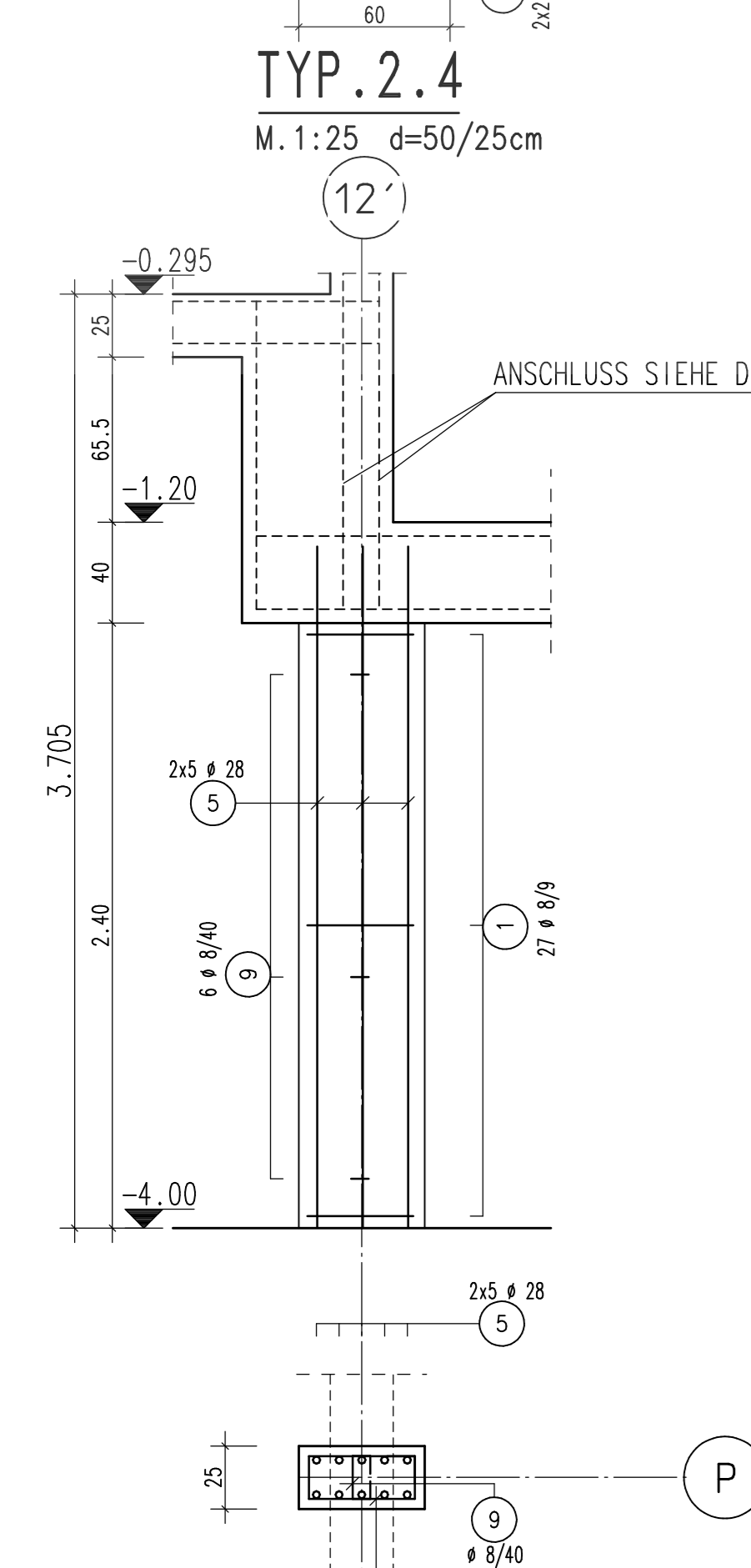
Gewinde LENTON TYP P13
Gesamtgewicht (kg): 3769,231



Bauteil:	Betonart:	Expositionsklassen:	Betondeckung	Verstärkung
Bodenplatte	C35/45	XC4, XD3	550, 40u	
Vergrünungswand	C35/45	XC4, XD3	40	
Stützen	C35/45	XC4	40	

Mindestwerte der Biegerollendurchmesser d _{br} (gem. DIN 1045-1 Tabelle 23)	Bst	
	500 S (IV S)	500 M (V S)
1 Stabdurchmesser ds (mm)	4 ds	Haken, Schlaufen, Bügel
2 20 bis 28	7 ds	
3	15 ds	Aufbiegungen und andere Krümmungen von Stäben (Rohmcken)
4	20 ds	
5 >5 cm und >3 ds	15 ds	
6 ≤5 cm oder >3 ds	20 ds	

Zu dieser Zeichnung gehören:
 Schablon Nr.: 3aBUP5XXTSPGRU1001EA-004EA
 Bewehrungsplan Nr.: 3aBUP5XXTBWGRGR011E
ZUGEHÖRIGE SCHALPLÄNE BEACHTEN !!



± 0,00 = 346,00 müNN